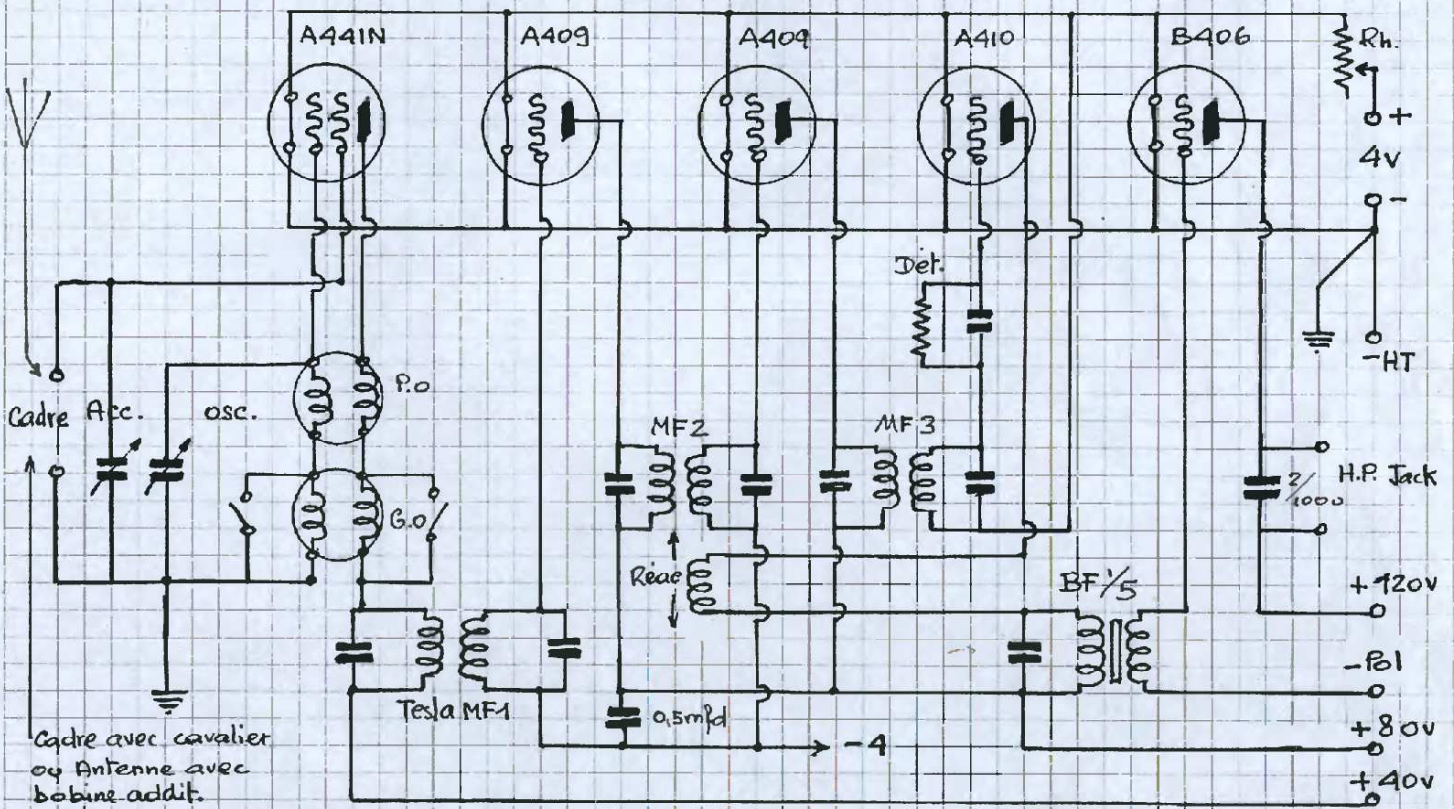


DUCRETET RM-5 N°2

Riquewihr Mai 1987



Super classique à 3MF, cadre ou Ant, réaction sur la 2^{ème} MF, det grille, transfo BF avec B406 en finale H.C. Juillet 87

DUCRETET-RM5

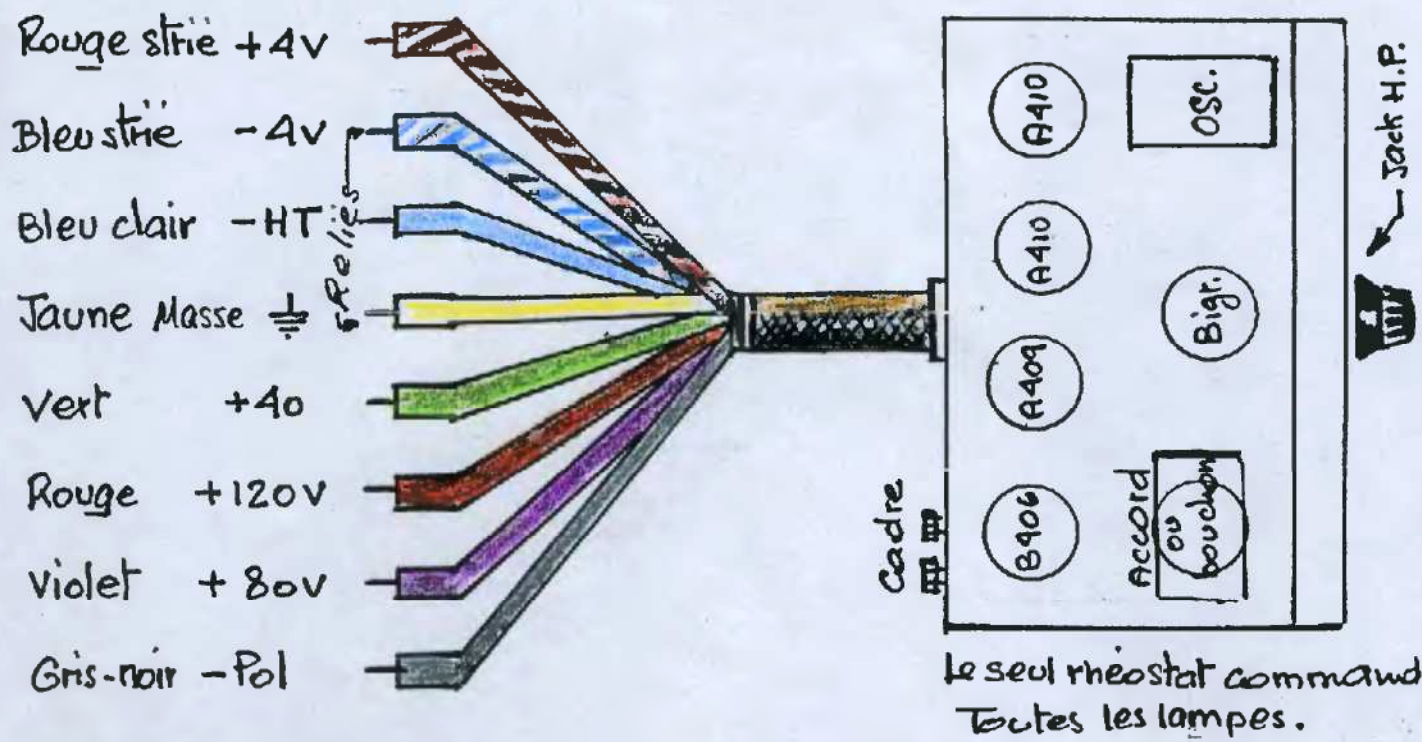
1 Bigr. 2 MF 1 Det. 1 BF

Rigue II

N°2

Alimentation

le -4, -HT, \neq sont reliés dans le châssis.



RM-5-II

Personnel

H.C. Juin 87

DUCRETET-RM5

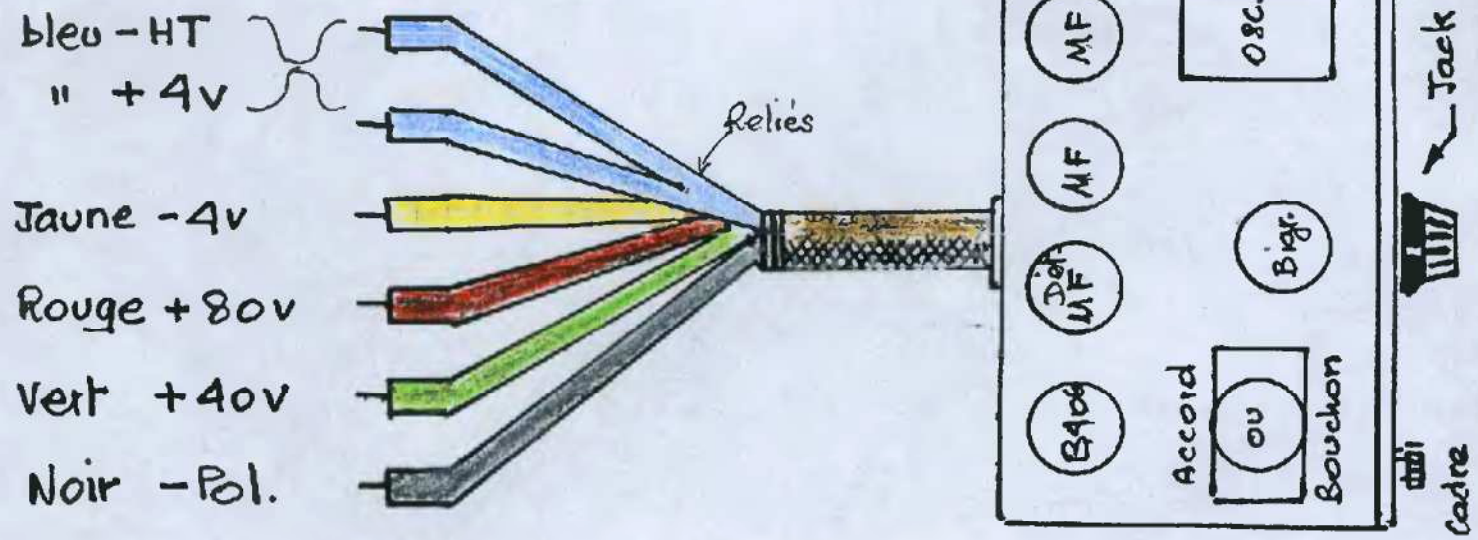
1 Bigr. 2 MF 1 Det 1 BF

Rigue I

N°1

Alimentation

(câblage d'origine différent du Rigue II)
le -HT et le +4v sont reliés dans le câble



RM5-I

Personnel

H.C. Juin 87